

新世代

# 旋回窓 UFO-300

新回転機構により視界が  
大幅に向上されました！

NEW

『見づらい』『モーターに頭をぶつける』『海水が漏れる』  
そんな心配はもうありません！

UFO-300  
【内側】



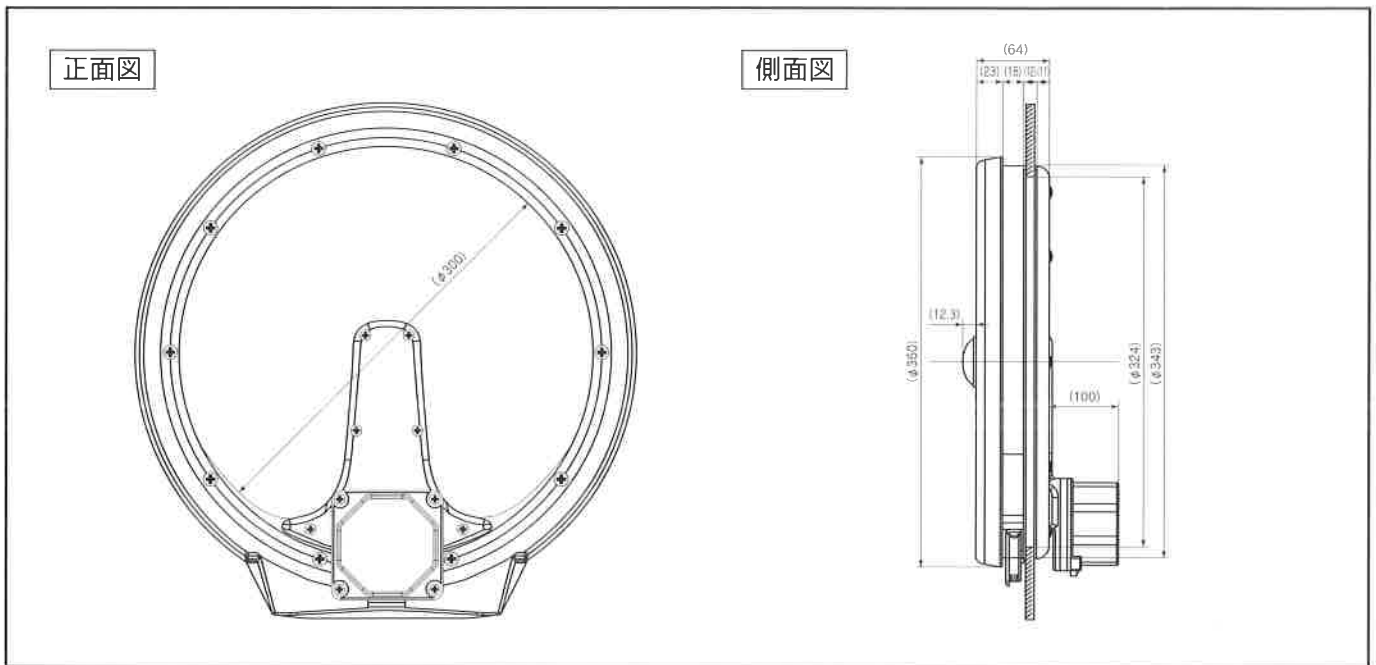
## ■ 特 長

- モーター移動により視界が大幅に向上。
- サビや腐食がまったくありません。
- 特殊樹脂化のため軽量を実現。
- モーターはDC12V、24V仕様、ノイズの発生がありません。
- 新回転機構により、浸水防止機構設計です。
- 回転スクリーンは傷の付きにくいアクリライトを使用。
- 回転スクリーンの軽量により立ち上がりが大幅に向上。

## ■ 仕 様

型 式	UFO-300
電 圧	12V. 24V
定 格 A	1.5A
起 動 A	5A
回 転 数	1800rpm ±5%
スクリーンの厚さ	8mmアクリライト
取付ガラス穴径	325mm
重 量	4.8kg

## ■ 寸 法



### 安全に関するご注意

- 点検・整備は入念に
- 天気予報の確認を
- 乗員・積荷は安定よく
- 法規を守って安全航行を

お問い合わせ先