

安全にお使いいただくために…

注意事項

以下の文中、“警告”“注意”の事項には十分な配慮をして下さい。

警告 警告を無視し従わなかった場合は人命に損失を及ぼす恐れがあります。

注意 注意を無視し従わなかった場合は旋回窓、または、船体に物的損害を及ぼす恐れがあります。
但し、この警告や注意を完全実施したからといって人命や物的損害を保証するというものではありません。

設置の説明

- 1 本体フレームを外側より窓ガラス穴に入れ内側より取付フレームにてビスで全体をゆるく締めた後、ゆがみがないかの確認の後、全体を交互にしっかり締め付けて下さい。
- 2 風圧により湿気や海水が侵入することがあります。重要物は旋回窓より30cm以上離してお取り付け下さい。
- 3 必ず矢印の方向へ廻るよう電線（白+）（黒-）に接続して下さい。
- 4 電線は24VDCです。絶対にそれ以外の通電はしないで下さい。
（注）は12V、24V仕様電力。
- 5 電線ラインに必ずメインスイッチ（ヒューズ3A）
*10A*をお取り付け下さい。

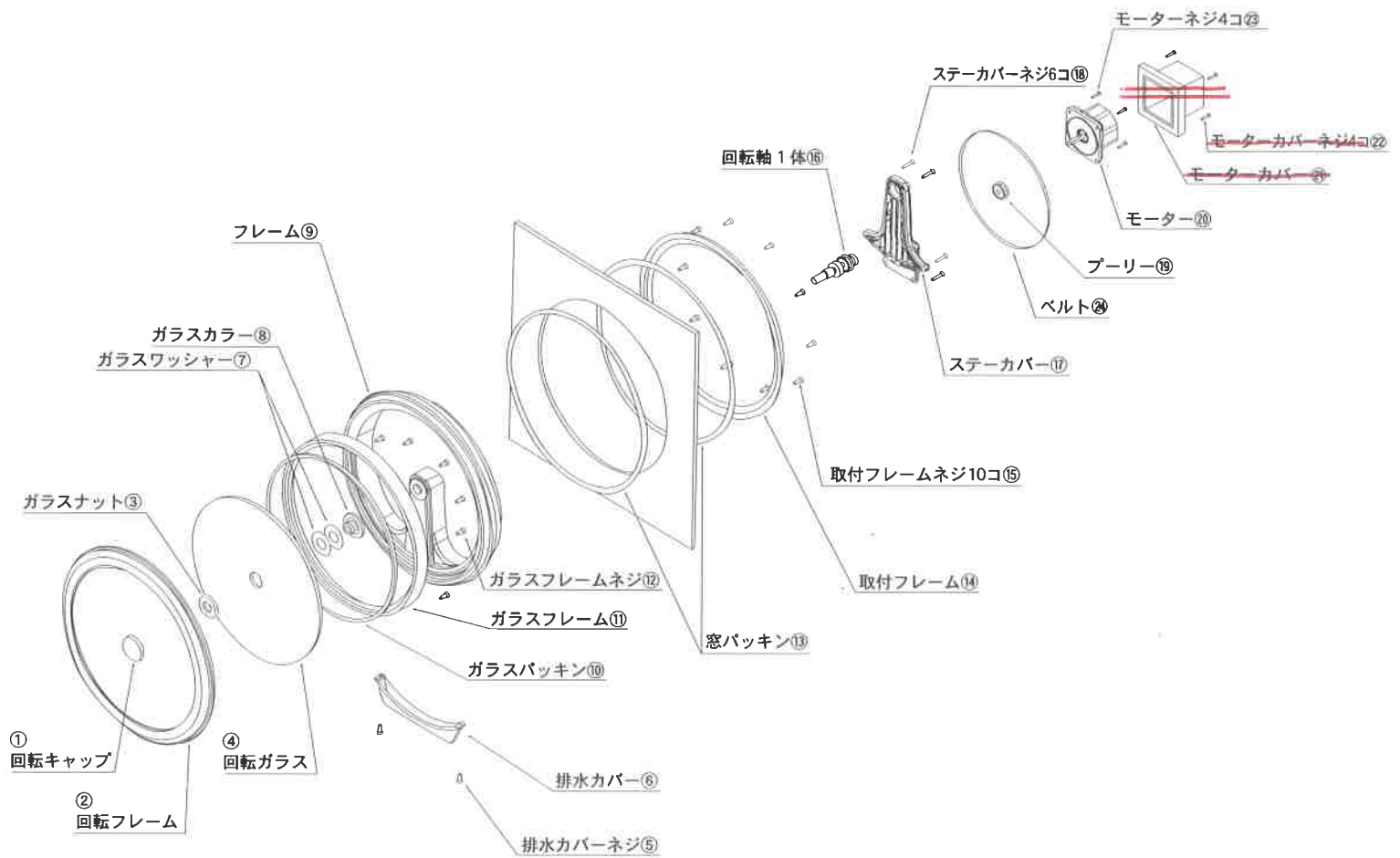
警告

- ・回転中は絶対に手を触れないで下さい。
- ・衝撃や強い振動を与えないで下さい。
（ガラスの破損、ヒビ等の損傷の原因となります）
- ・スクリーンガラスにワレ、ヒビ等がある場合は直ちに使用を中止して下さい。
- ・スクリーンのガラスのお手入れは必ず停止の時に行って下さい。

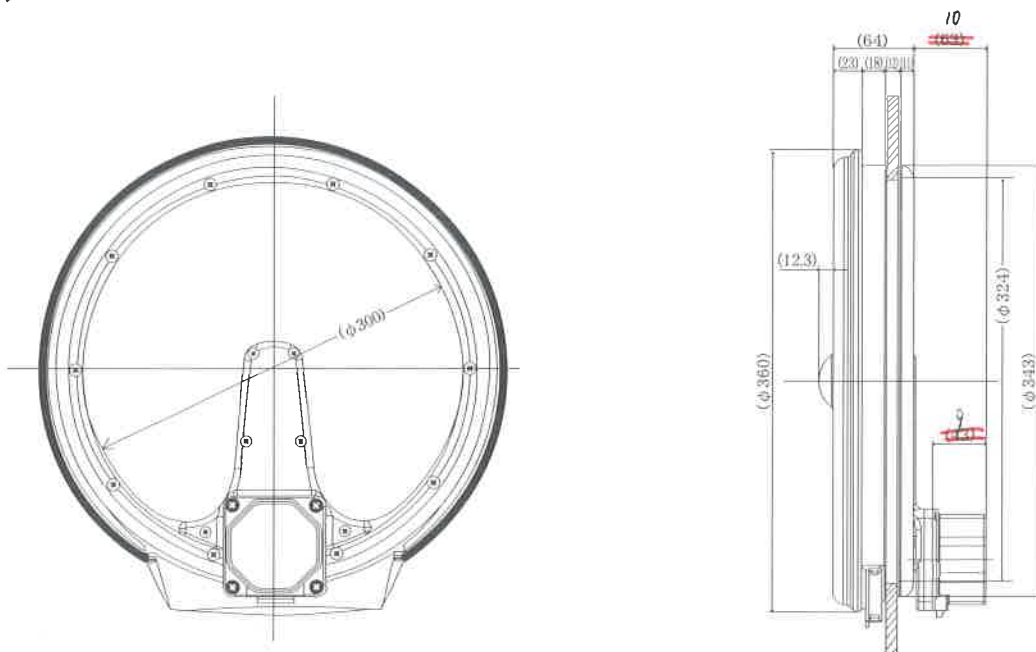
注意

- ・スクリーン（回転ガラス）に他の物が触れていないか確認の上ご使用下さい。
- ・モーター部や配線等に水をかけないで下さい。
（水をかけたりまたは（+）（-）を間違えるとモーター及び制御部を傷める恐れがあり保証の対象となりません。）
- ・電源配線、及び本体より万一煙が出たり変な臭いがする時は火災・感電の原因となります。すぐに本体の主電源を断にして下さい。

分解図



寸法



■製造元 有限会社 光 電

〒872-1612 大分県東国東郡国見町小熊毛
TEL 0978-83-0251 FAX 0978-83-0641