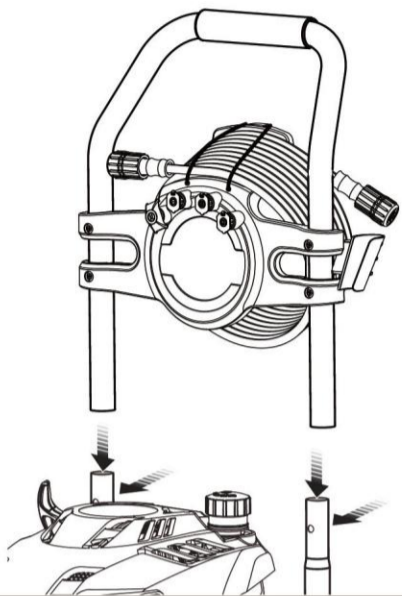


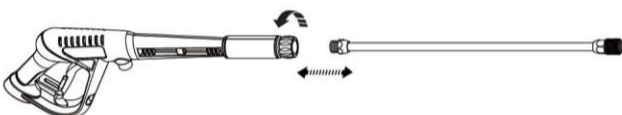
**警告：**  
この簡単操作ガイドは、取扱説明書を読むことに代わるものではありません。傷害または死亡のリスクを低減するために、使用者は本製品のご使用前に取扱説明書をよく読み、内容をご理解ください。詳細は取扱説明書をご覧ください。

初回使用の組立て

1 ハンドルを取り付ける (p.7 参照)



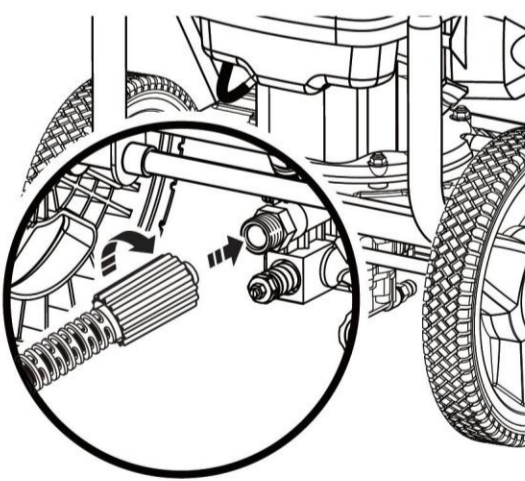
2 スプレー管をトリガーガンに接続する (p.7 参照)



3 高圧ホースをトリガーガンに接続する (p.7 参照)

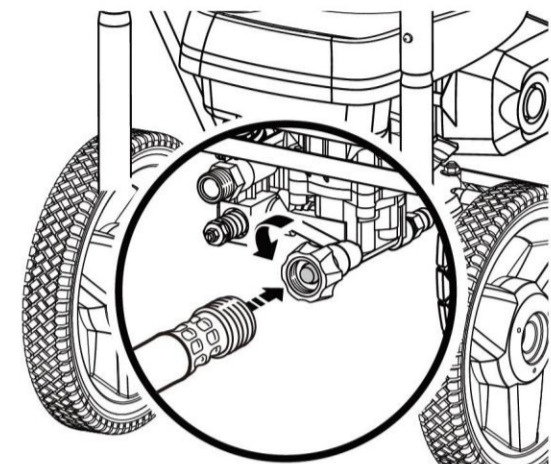


4 高圧ホースをポンプに接続する (p.7 参照)



よじれないように高圧ホースを完全にほどき、まっすぐにします。

5 本体 (高圧洗浄機) に水道ホースを接続する (p.8 参照)



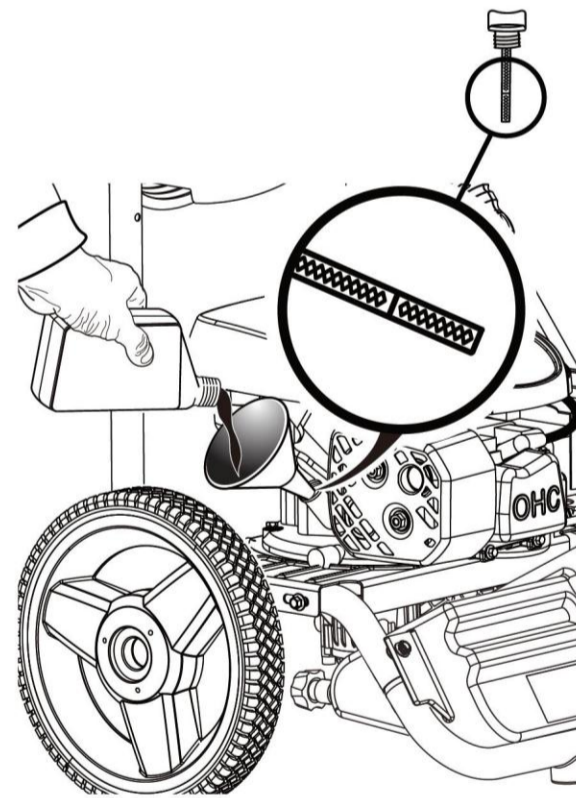
水道ホースを完全にほどき、またはリールから完全に取り外してよじれないようにする。

水道蛇口を全開にする。

漏れないことを確認する。

ノズルをつけない状態でトリガーガンを握り空気を抜きます。安定した水流が出るまでトリガーガンを握ります。

6 付属のエンジンオイル全部を本体(高圧洗浄機)に補充します (p.9 参照)。



エンジンオイルを補充する前に燃料弁をCLOSED (閉) の位置に戻します。

エンジン部が水平になるように、平らな面に本体を設置します。オイルゲージを取り出し、きれいに拭き、もう一度穴に戻します (ただし、ねじ込まないでください)。エンジンオイル量レベルをチェックします。

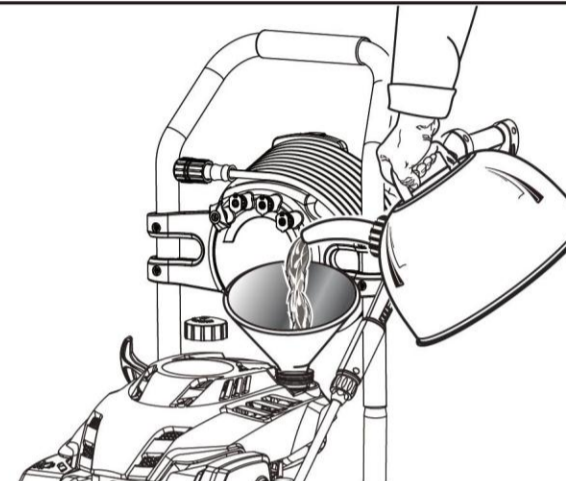
本体を傾けすぎないでください。



本体を起動する (冷機起動)

1 燃料補充 (p.10 参照)

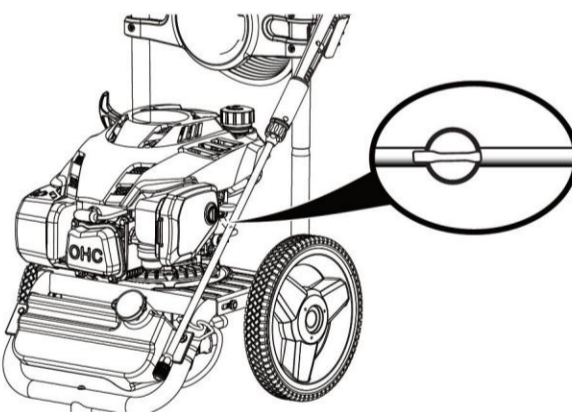
**通告：**  
本製品では E15 や E85 燃料を使用しないでください。連邦法違反であり、機器本体を損傷し、保証が無効になります。エタノール 10% を含む無鉛ガソリンのみを使用してください



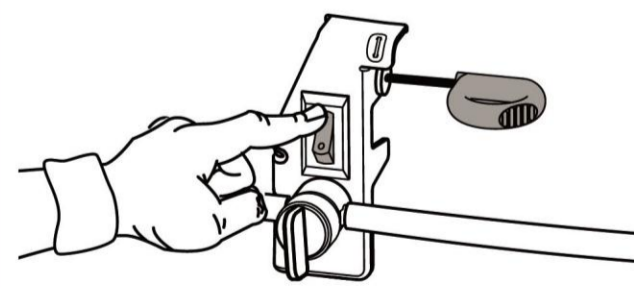
本体は 4 サイクル機関 (エンジン) です。燃料とエンジンオイル潤滑剤を混ぜないでください。

製造元提示の手順に従って、タンクに注入するまえに燃料安定剤とガソリンを混ぜます。

2 燃料弁を回して OPEN (開) にします。 (p.10 参照)

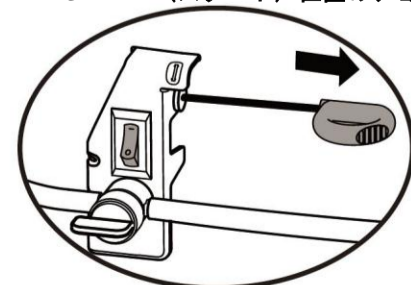


3 オンオフ切換えスイッチをオン ON (I) にする。 (p.10 参照)。

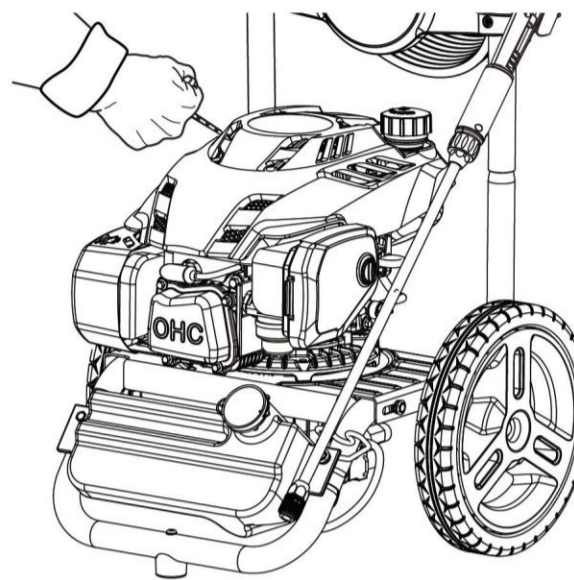


4 チョークレバーを引いてエンジンをかける (p.10 参照)。

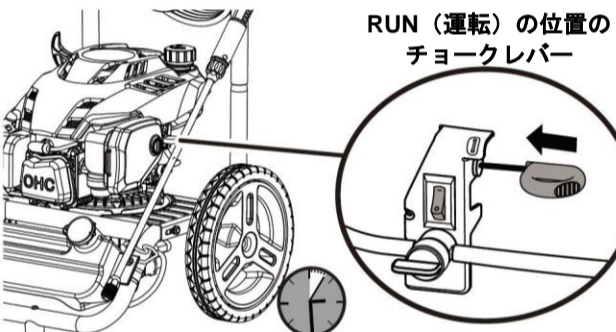
START (スタート) 位置のチョークレバー



5 スターターグリップとロープを引いて起動する (p.10 参照)

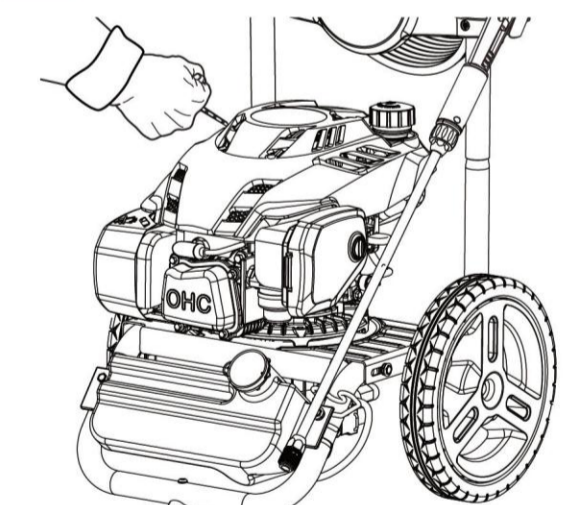


6 数秒間エンジンを動作させ、それからチョークを RUN (運転) の位置に入れる。 (p.10 参照)



本体を再起動する (暖機起動)。

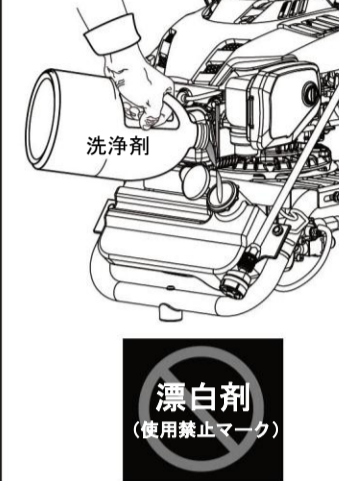
1 スターターグリップとロープを引いて起動する (p.10 参照)



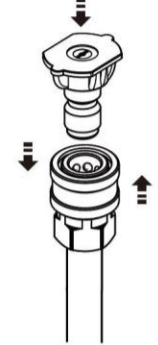
エンジンが起動しない場合は：  
・燃料を確認します；  
・チョーク位置を調整し；  
・もう一度起動します。

洗浄剤の使用法

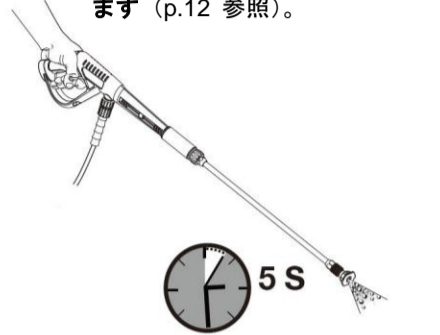
1 高圧洗浄用洗浄剤を洗浄剤タンクに注ぎます (p.12 参照)。



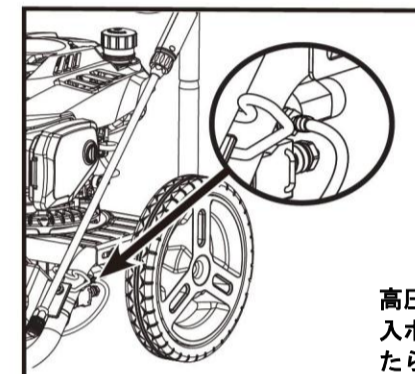
2 青色洗浄ノズルを取り付けます (p.12 参照)。



3 トリガーガンを握り、約 5 秒間洗浄剤が馴染むのを待ちます (p.12 参照)。



ソープノズルを使用すると洗剤インジェクターが 20 : 1 の希釈率で作動します。警告！決して漂白剤や溶剤型洗剤を使用しないでください。ポンプを破損します。保証が無効になります。植物/灌木に損傷を与えます。



高圧洗浄機本体の洗剤注入ホースが緩んでほじけたら、ここに再接続する。

ノズル選択ガイド

下の表を参考に、作業に適切なノズルを選択してください。

洗剤	高圧 (ノズル使用の場合は洗剤不要)			低圧 (軽めの 洗浄用の洗剤 使用)
	0° 赤	25° 緑	40° 白	
洗剤	0° 赤	25° 緑	40° 白	青色洗浄ノズル
強	↓	↓	↓	●
弱	↑	↑	↑	●
コンクリート、レンガ、石造物	✓	✓	✓	✓
羽目板、排水溝、家屋	✓	✓	✓	✓
フェンス、ベランダ、パティオ (中庭)	✓	✓	✓	✓
芝刈り機、船艇、RV 車	✓	✓	✓	✓

✓推奨ノズル ✓用途に適宜使用

お買い上げ頂いた本製品を最大限の性能でご利用いただくために！弊社ホームページ [www.powerstrokertools.com](http://www.powerstrokertools.com) をご覧いただき、お買い上げの新しい製品をオンラインでご登録ください。取扱方法やメンテナンスにつきましては、1-877-617-3501 までお問い合わせください。