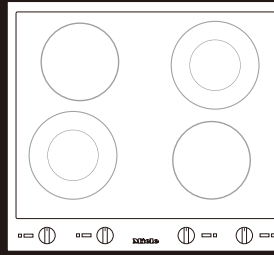


設置・施工手順書

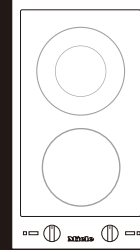
コンビセット・シリーズ

- この設置・施工手順書では、人への危害、財産の損害を防止するため、必ずお守りいただくことを説明しています。
- 設置・施工において、本手順書に従わなかったために生じた故障・事故などについては責任を負いかねます。



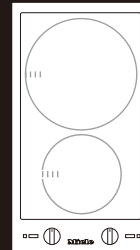
CS 1134 E

電気クッカー・4口



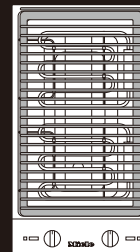
CS 1112 E

電気クッカー・2口



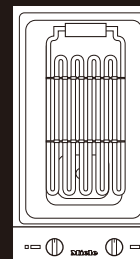
CS 1212 I

IHクッカー・2口



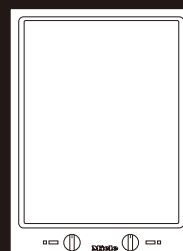
CS 1312 BG

バーベキューグリル



CS 1411 F

フライヤー







CS 1326 Y

テッパン

1 安全上のご注意








この設置・施行手順書では、次のマークの箇所で人への危害、財産の損害を防止するため、必ずお守りいただくことを説明しています。



誤った使い方をしたときに生じる危害や損害の程度を区分して、説明しています。	お守りいただく内容を次の図記号で説明しています。
<div data-bbox="135 533 411 667">  警告 </div> <p>「死亡や重傷を負う恐れがある」内容です。</p> <div data-bbox="135 689 411 824">  注意 </div> <p>「傷害を負うことや、財産の損害が発生する恐れがある」内容です。</p>	<div data-bbox="874 544 986 656">  してはならない内容です。 </div> <div data-bbox="874 701 986 813">  実行しなければならない内容です。 </div>

※設置説明書に従わなかったために生じた故障・事故などについては責任を負いかねます。

2 設置上の注意(所用設備・電源)

警告

<div data-bbox="151 1249 263 1361">  設置・施工は、「本手順書」に従って確実に行う (設置に不備があると、漏電・火災の恐れ) </div>	<div data-bbox="826 1249 938 1361">  ・絶対に分解・修理・改造は行わない (火災・感電・けがの恐れ) </div> <p>※決して行ってはならない分解・接続の一例 (トッププレートや操作部ユニットの分解・電源コードの直付けなど)</p>
<div data-bbox="151 1438 263 1550">  電気配線工事は、電気設備技術基準等、関連する法令・規制等に従って必ず「法的有資格者」が行う </div>	<div data-bbox="826 1538 938 1650">  ・トッププレートに衝撃を加えない ・上に乗ったり、物を落とさない (万一ひびが入ったり割れた場合、過熱・異常動作・感電の恐れ) </div>
<div data-bbox="151 1617 263 1729">  アース工事は、電気設備技術基準等、関連する法令・規制等に従って必ず「法的有資格者」によるD種接地工事を行う (接続・固定が不完全な場合、漏電・火災の恐れ) </div>	<div data-bbox="826 1718 938 1830">  ・試運転中は、トッププレートやグリルなど高温部に触れない (やけどの恐れ) </div>
<div data-bbox="151 1792 263 1904">  アースを確実に取り付ける (漏電すると、感電の恐れ) </div>	

<div data-bbox="151 1977 395 2067">  注意 </div>	<div data-bbox="454 1955 566 2067">  ワークトップは、耐熱材料を使う →メラミン化粧板(JIS K 6903)、または、これと同等以上の物 (耐熱性の低い材料は、火災・変形の原因) ※ニス引きのものは変色するため使わないこと。 </div>
--	---

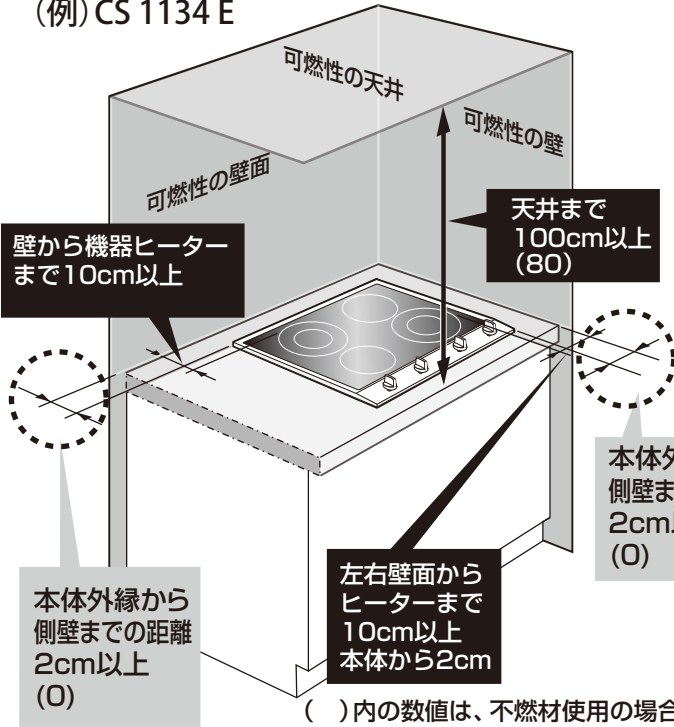
3 設置場所 / 外形寸法(その1)

壁からの距離

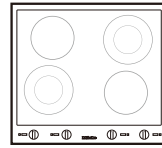
火災予防条例、電気設備に関する技術基準を定める省令第59条に従って設置してください。

■可燃性の壁(防火構造壁以外)機器との距離(電気クッカー・IHクッカー)

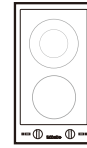
(例) CS 1134 E



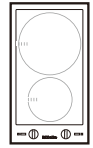
適用タイプ



CS 1134 E



CS 1112 E



CS 1212 I

●製品の金属部がキッチンの金属部に接触する場合はキッチンの金属部が、建造物の壁中の金属(メタルラスなど)に接触しないようにしてください。
(電気設備技術基準第167条で設置することが定められています)

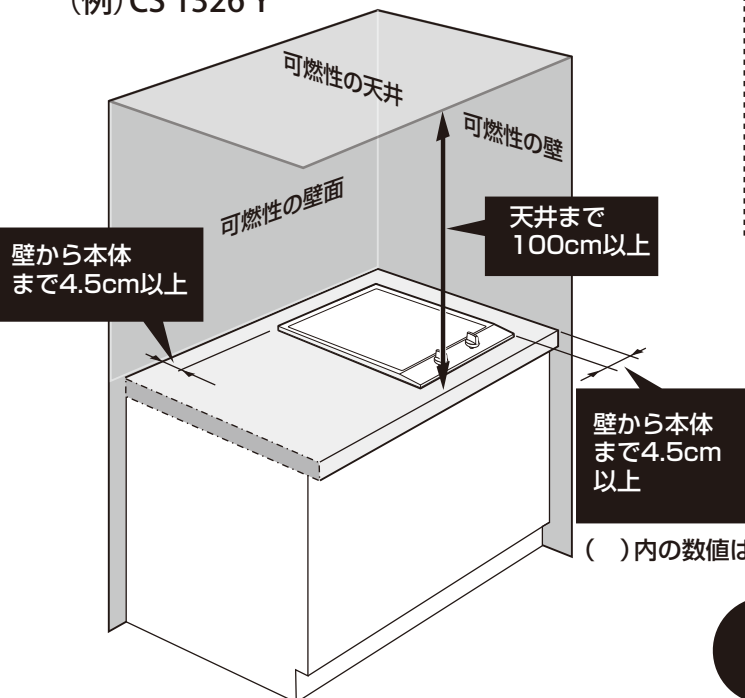


左記の寸法で距離を確保できない場合は、防熱板を取り付けてください。

詳細 → P.3「防熱板を取り付ける」
(推奨製品: ヒータイトFS500)

■可燃性の壁(防火構造壁以外)と機器との距離(テッパン・バーベキューグリル)

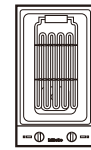
(例) CS 1326 Y



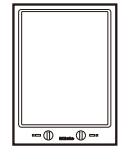
適用タイプ



CS 1312 BG



CS 1411 F



CS 1326 Y

●製品の金属部がキッチンの金属部に接触する場合はキッチンの金属部が、建造物の壁中の金属(メタルラスなど)に接触しないようにしてください。
(電気設備技術基準第167条で設置することが定められています)



左記の寸法で距離を確保できない場合は、防熱板を取り付けてください。

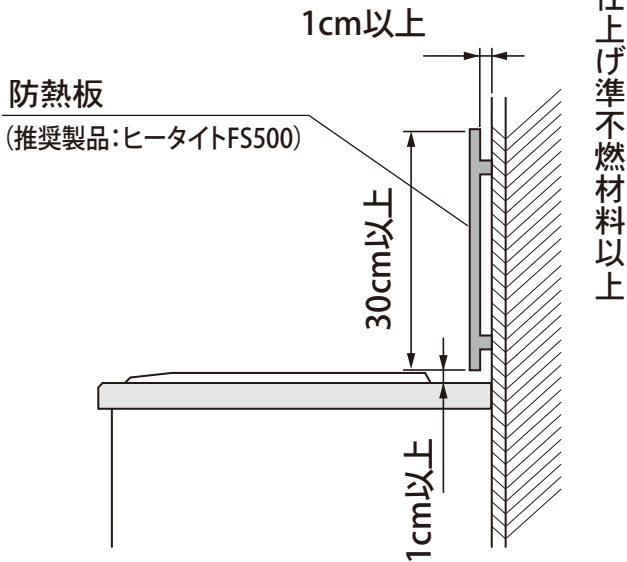
詳細 → P.3「防熱板を取り付ける」
(推奨製品: ヒータイトFS500)

3 設置場所 / 外形寸法(その2)

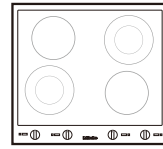
壁からの距離…指定の寸法で距離を確保できない場合

前項その1で示した壁、天井からの距離を確保できない場合は以下の方法で施工してください。

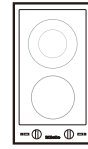
■防熱板を取り付ける



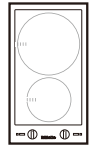
適用タイプ



CS 1134 E



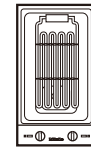
CS 1112 E



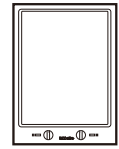
CS 1212 I



CS 1312 BG



CS 1411 F



CS 1326 Y

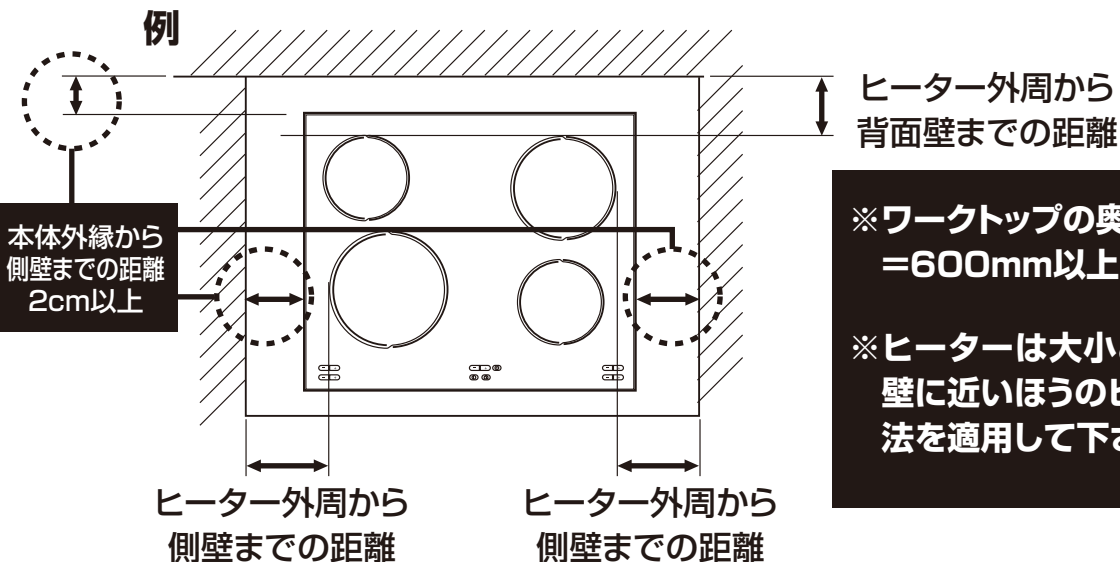
- 背面に取り付ける場合は、後ろIHヒーター(またはラジエントヒーター)を中心に左右の位置をそろえてください。
- 本体の側面に取り付ける場合も、上記と同じ距離を設けてください。

壁からの距離…機種ごとの寸法を確認

4Pへ▶

機種ごとにヒーターの位置、外形寸法が異なります。平面図(P4)で各寸法をご確認ください。

■平面図でヒーター～壁までの寸法を確認



※ワークトップの奥行寸法 =600mm以上

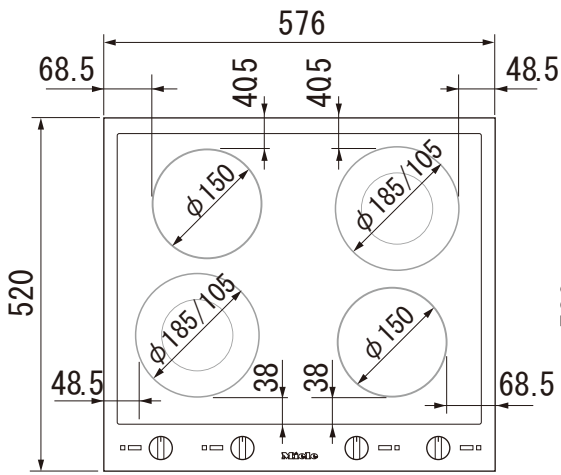
※ヒーターは大小ありますが、壁に近いほうのヒーターの寸法を適用して下さい。

3 設置場所 / 外形寸法(その3)

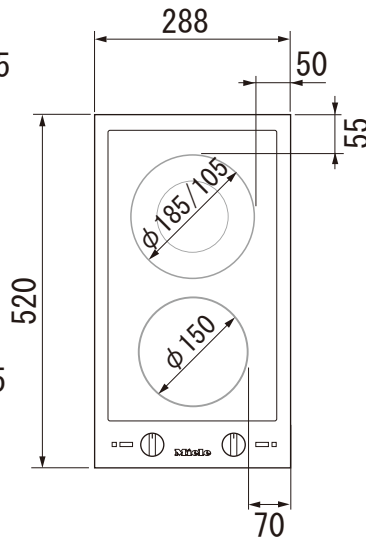
外形寸法図(平面図)

設置する機種ごとに、外形寸法・ヒーターと本体外殻までの寸法をご確認ください。

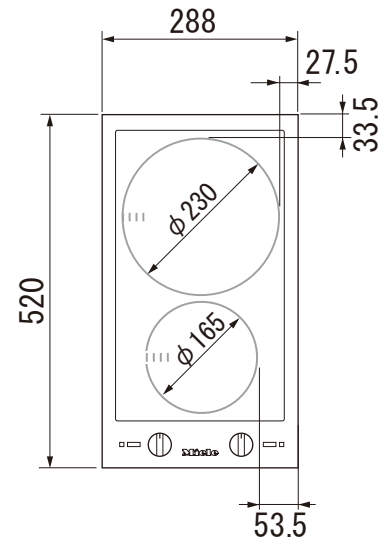
■ CS 1134 E



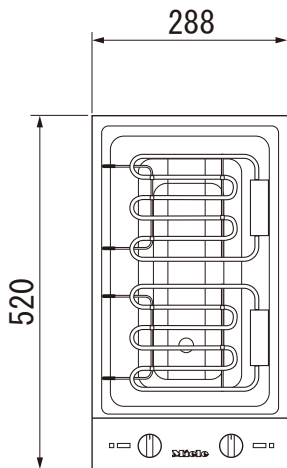
■ CS 1112 E



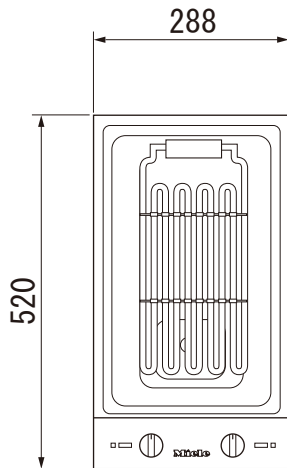
■ CS 1212 I



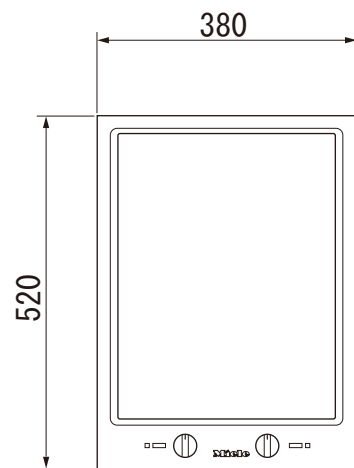
■ CS 1312 BG



■ CS 1411 F



■ CS 1326 Y



4 電気工事

専用回路の設置

■ブレーカー付单相200V・20Aもしくは30Aの専用回路

	CS1134E	CS1112E / CS1212I / CS1312BG CS1411 F / CS1326Y
●コンセント	单相250V / 30A(接地2P) パナソニック電工 WF3630B(埋込型)  相当品 パナソニック電工 WF36301B(露出型ブラック) パナソニック電工 WF36301W(露出型ホワイト)  相当品	单相250V / 20A(接地2P) 露出型: パナソニック電工 WKS294  相当品 埋込型: パナソニック電工 コンセント WTF19324WK  相当品 プレート WTF7003W
●屋内配線用電線	単線(直径)2.6mm以上または より線(直径)5.5mm ² 以上	単線(直径)2.0mm以上または より線(直径)3.5mm ² 以上



重要

※D種接地工事を必ず行ってください。(コンセントの極接地用に配線してください)



重要

三相200V(動力)は使用しないでください。
故障の原因となります。

漏電遮断器の設置



万一の漏電事故時の安全確保のために、漏電遮断器の設置が必要です。

■推奨漏電遮断器(パナソニック電工)

CS1134E

品番	BSHE 23032(コンパクトタイプ) または BJS 3022N(HBモジュール)
定格電流	30A
感度電流	15mA

CS1112E / CS1212I / CS1312BG CS1411 F / CS1326Y

品番	BJS 203(HBモジュール)
定格電流	20A
感度電流	30mA

コンセントの位置

クッカー単体を設置する場合



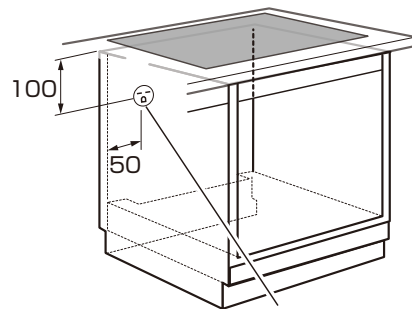
注意

電源コードがよじれたり、負担がかからないようにコンセントの方向に注意してください。



注意

コンセントは必ず手の届くところに配置してください。



クッカー
250V/30A(または250V/20A)

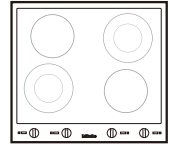
5 設置

開口寸法

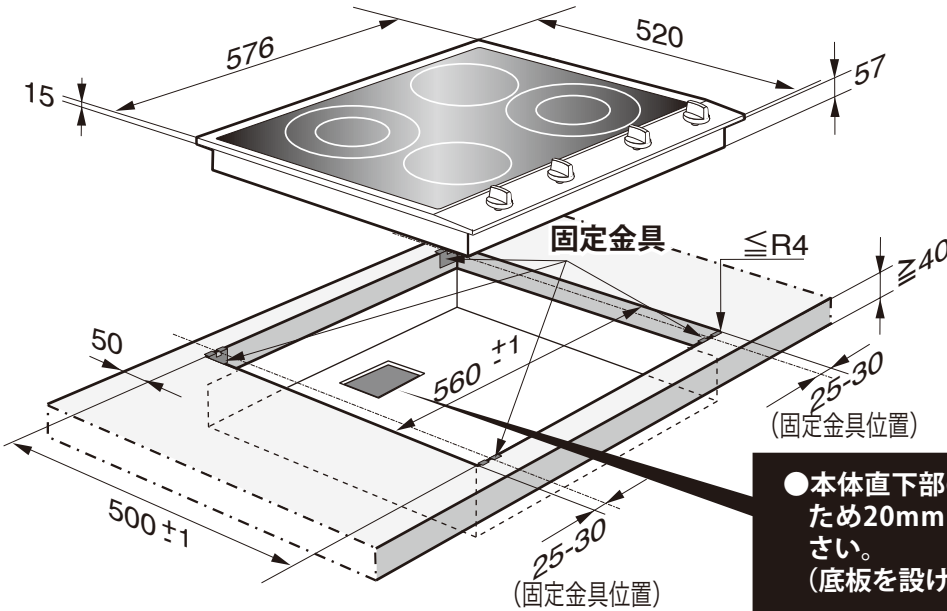
■カウンター開口寸法

CS 1134 E

適用タイプ



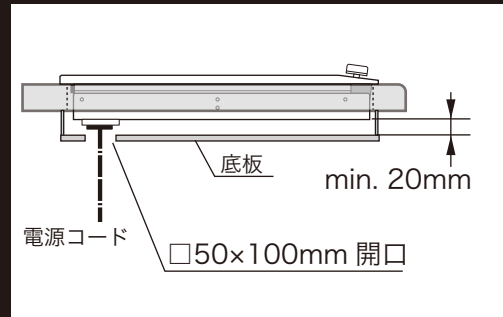
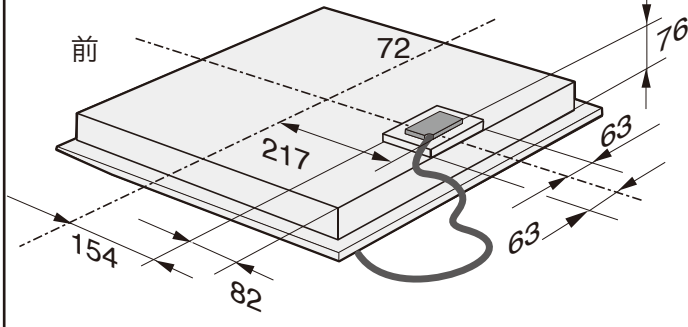
CS 1134 E



● 本体直下部の底板等との隙間は、通気のため20mmH以上の空間を確保してください。
(底板を設けない場合、開放でも可)

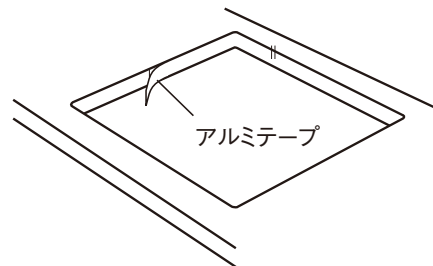
● 電源コードを通すために、底板には50×100mm以上の開口をしてください

■裏面寸法



■開口部の断熱処理

- 開口部コーナーのR確保
……max4Rで加工 (8mmキリ)
- 切断面・エッジ
……#240サンドペーパー仕上げ
アルミテープで切断面を保護



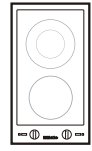
● 特に人工大理石のカウンターの場合、クッカーの使用時に発生する熱でカウンターが膨張してクッカー本体を締め付け、カウンター自体にひび割れを生じさせる恐れがあります。(R4) キッチンカウンターはコーナーにRを採って開口してください。さらにアルミテープを貼って断熱・防湿処理を行ってください。

5 設置

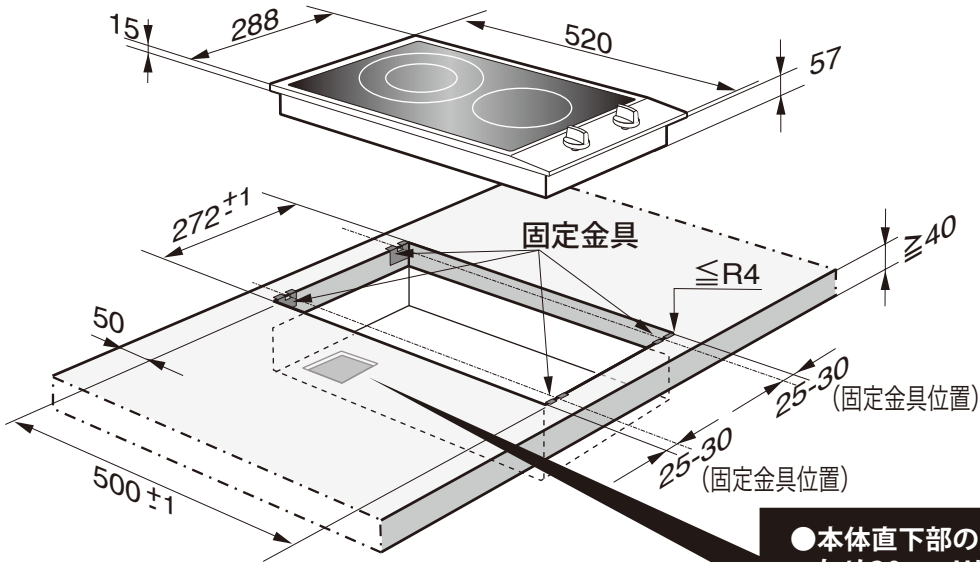
開口寸法

■カウンター開口寸法 CS 1112 E

適用タイプ



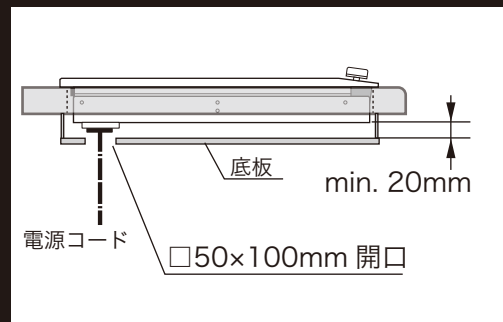
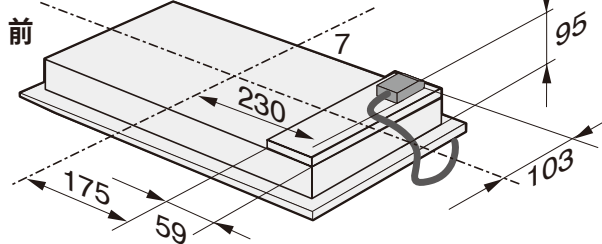
CS 1112 E



● 本体直下部の底板等との隙間は、通気のため20mm以上の空間を確保してください。
(底板を設けない場合、開放でも可)

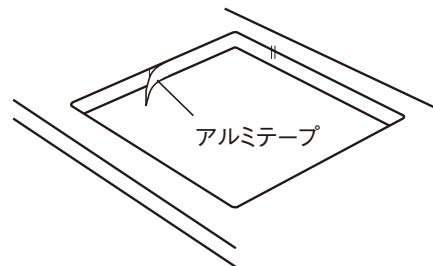
● 電源コードを通すために、底板には50×100mm以上の開口をしてください

■裏面寸法



■開口部の断熱処理

- 開口部コーナーのR確保
……max4Rで加工 (8mmキリ)
- 切断面・エッジ
……#240サンドペーパー仕上げ
アルミテープで切断面を保護



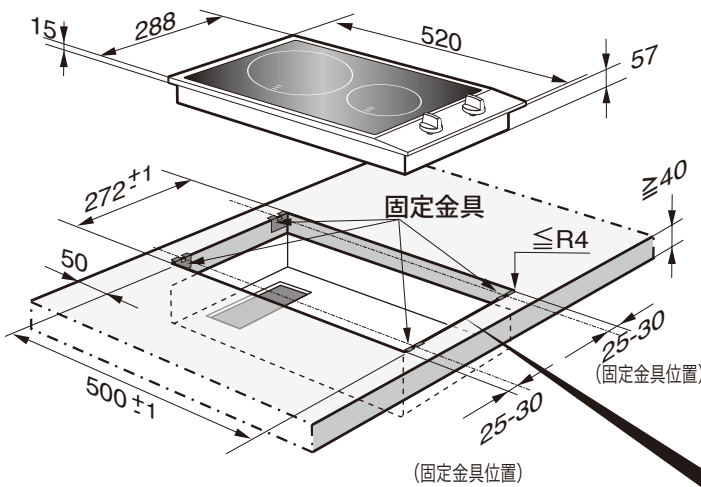
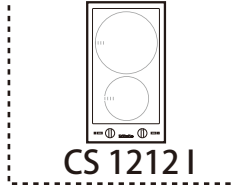
● 特に人工大理石のカウンターの場合、クッカーの使用時に発生する熱でカウンターが膨張してクッカー本体を締め付け、カウンター自体にひび割れを生じさせる恐れがあります。(R4)キッチンカウンターはコーナーにRを採って開口してください。さらにアルミテープを貼って断熱・防湿処理を行ってください。

5 設置

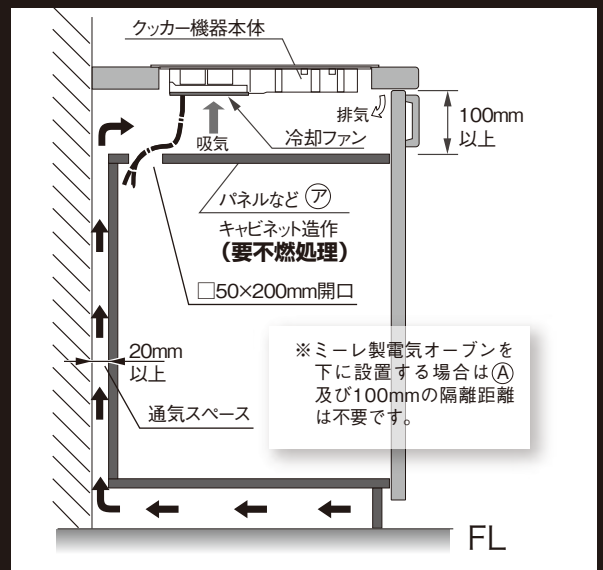
開口寸法

■カウンター開口寸法 CS 1212 I

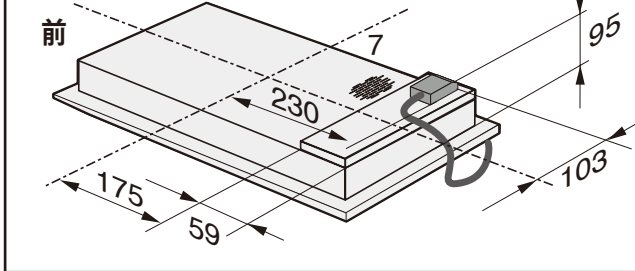
適用タイプ



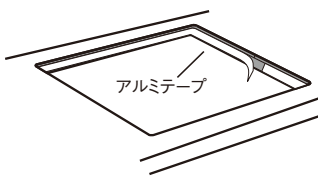
- IHクッカーには内部装置を冷却するファンが組み込まれています。吸気のために本体直下、および本体前面（落とし込み部分）をふさがらないでください。
- 裏面の冷却ファン（吸気）をふさがらないで開放して下さい。機器の下にパネル（ア）などを取り付ける場合は通気のため100mmH以上の空間を確保してください。
- 効果的に吸気できるよう、壁と背板の間に、必ず20mm以上の通気スペースを設けてください。オープンを下に設置する場合は背板は外してください。
- 電源コードを通すために、底板には50×200mm以上の開口をしてください。



■裏面寸法



■開口部の断熱処理

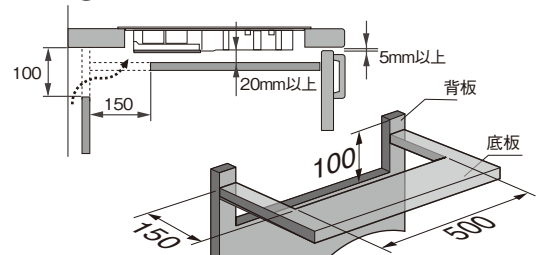


- 開口部コーナーのR確保
……max4Rで加工（8mmキリ）
- 切断面・エッジ
……#240サンドペーパー仕上げ
アルミテープで切断面を保護

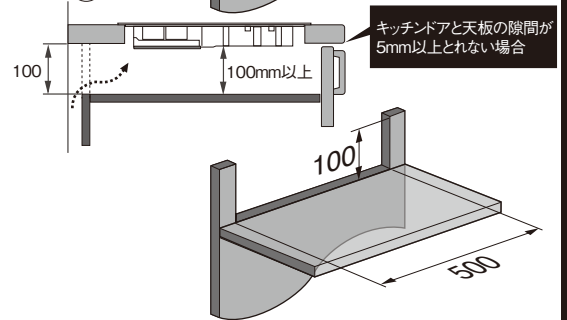
- 特に人工大理石のカウンターの場合、クッカーの使用時に発生する熱でカウンターが膨張してクッカー本体を締め付け、カウンター自体にひび割れを生じさせる恐れがあります。（R4）キッチンカウンターはコーナーにRを採って開口してください。さらにアルミテープを貼って断熱・防湿処理を行ってください。

- 設置はプラン(A)、またはプラン(B)に準じて、通気口を設けてください。

プラン(A)



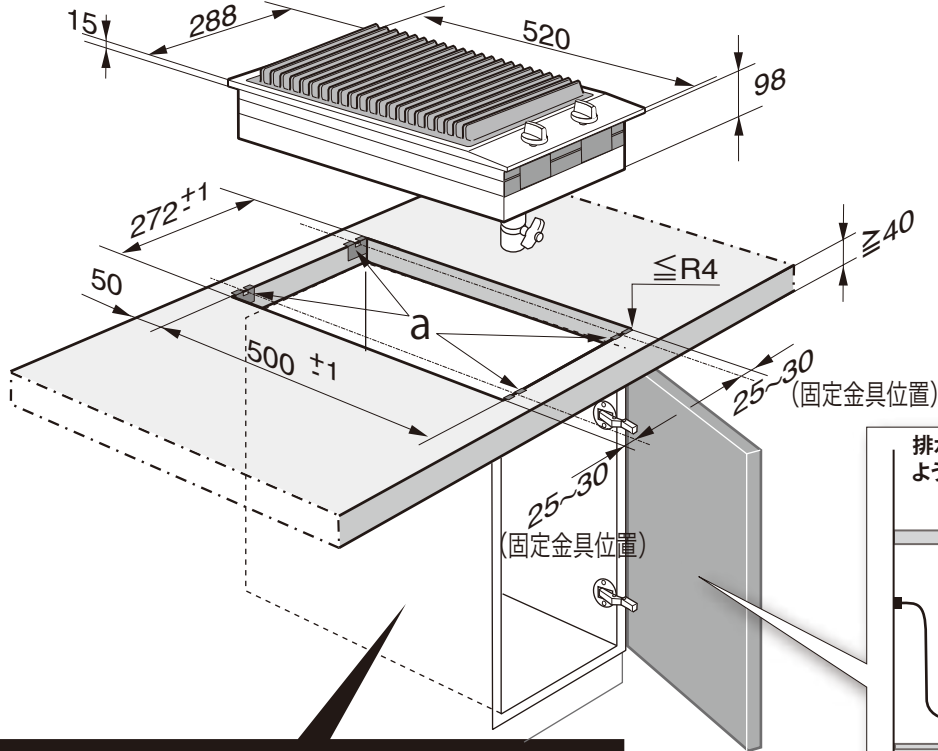
プラン(B)



5 設置

開口寸法

■カウンター開口寸法 CS 1312 BG

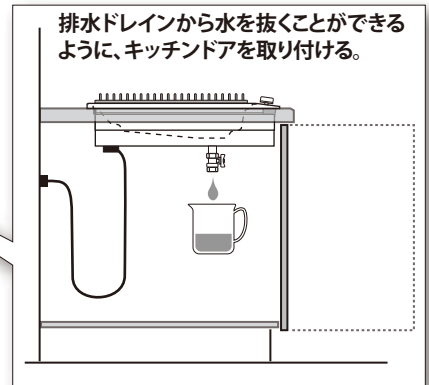


適用タイプ



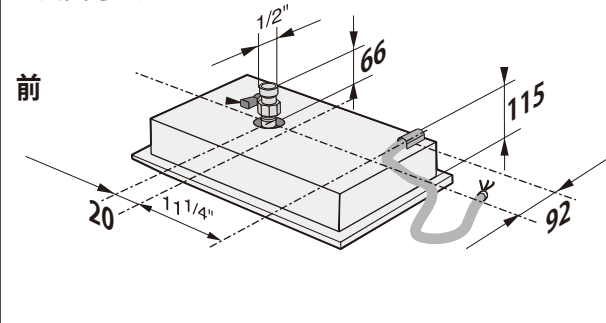
CS 1312 BG

排水ドレインから水を抜くことができるように、キッチンドアを取り付ける。

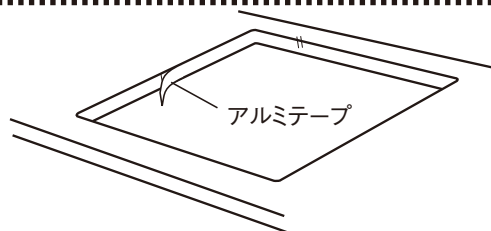


本体を取り付けたキッチン下部は開放としてください。(棚板、引き出し等は設けないでください)
※排水ドレインから油・水分を抜くことができるように、キッチンドアを取り付けてください。

■裏面寸法



■開口部の断熱処理



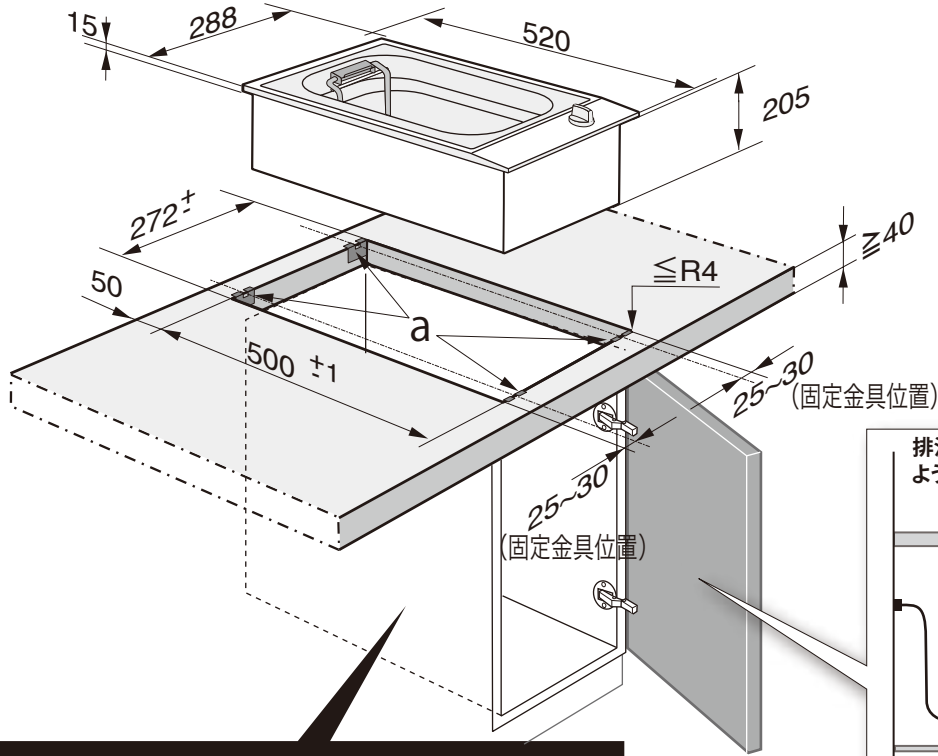
- 開口部コーナーのR確保
……………max4Rで加工 (8mmキリ)
- 切断面・エッジ
……………#240サンドペーパー仕上げ
アルミテープで切断面を保護

- 特に人工大理石のカウンターの場合、クッカーの使用時に発生する熱でカウンターが膨張してクッカー本体を締め付け、カウンター自体にひび割れを生じさせる恐れがあります。(R4)キッチンカウンターはコーナーにRを採って開口してください。さらにアルミテープを貼って断熱・防湿処理を行ってください。

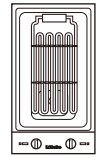
5 設置

開口寸法

■カウンター開口寸法 CS 1411 F

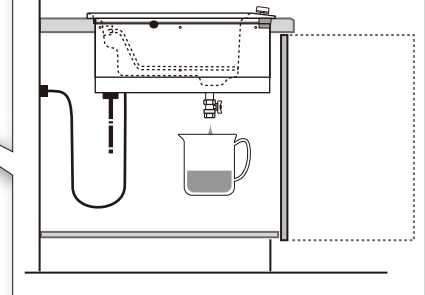


適用タイプ



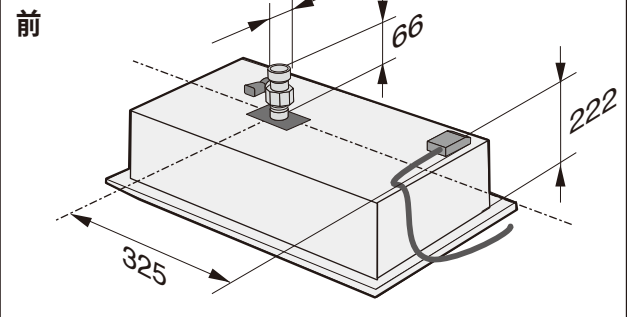
CS 1411 F

排油ドレインから油を抜くことができるように、キッチンドアを取り付ける。

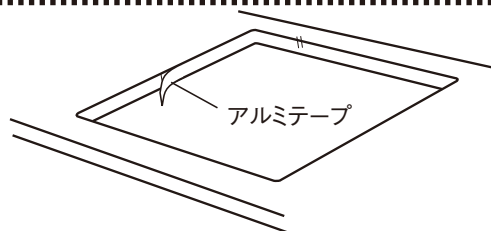


本体を取り付けたキッチン下部は開放としてください。(棚板、引き出し等は設けないでください。)
※排油ドレインから油を抜くことができるように、キッチンドアを取り付けてください。

■裏面寸法



■開口部の断熱処理



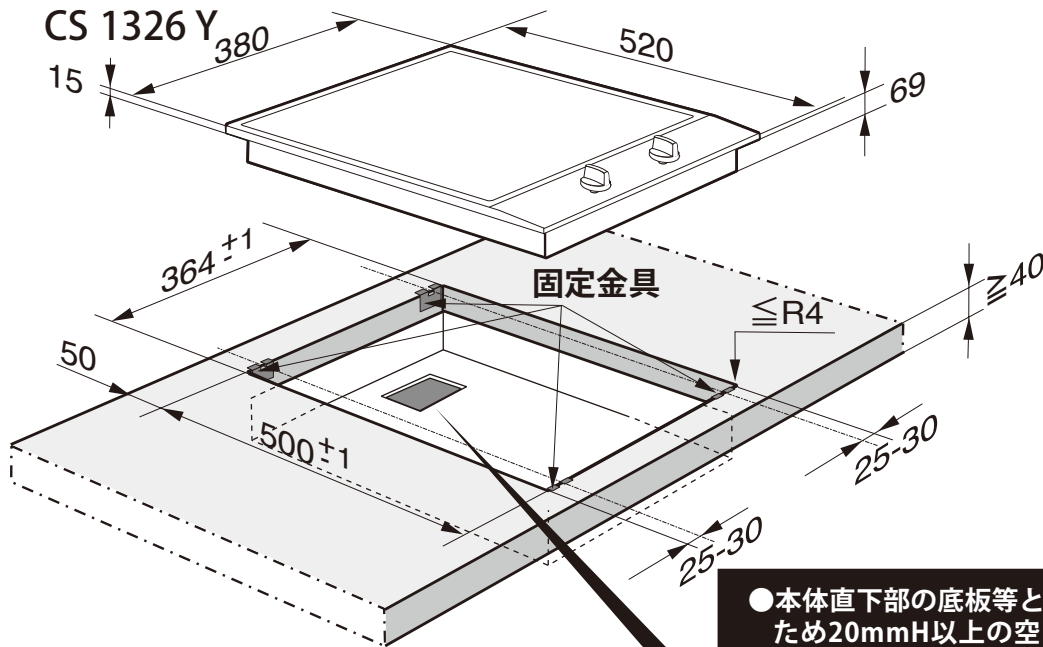
- 開口部コーナーのR確保
……max4Rで加工 (8mmキリ)
- 切断面・エッジ
……#240サンドペーパー仕上げ
アルミテープで切断面を保護

- 特に人工大理石のカウンターの場合、クッカーの使用時に発生する熱でカウンターが膨張してクッカー本体を締め付け、カウンター自体にひび割れを生じさせる恐れがあります。(R4)キッチンカウンターはコーナーにRを採って開口してください。さらにアルミテープを貼って断熱・防湿処理を行ってください。

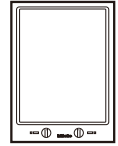
5 設置

開口寸法

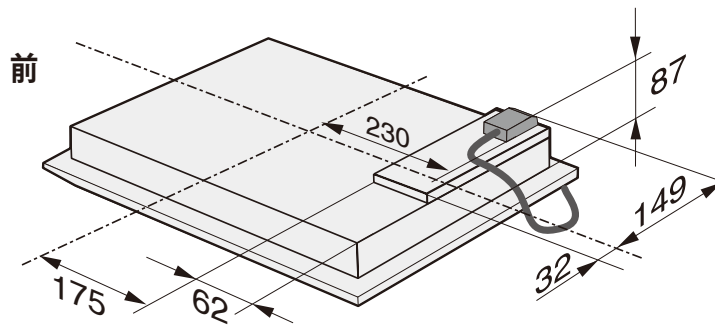
■カウンター開口寸法



適用タイプ

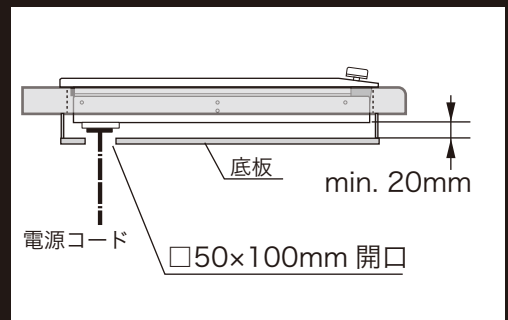


CS 1326 Y



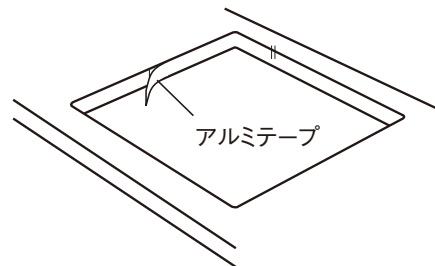
●本体直下部の底板等との隙間は、通気のため20mmH以上の空間を確保してください。
(底板を設けない場合、開放でも可)

●電源コードを通すために、底板には50×100mm以上の開口をしてください



■開口部の断熱処理

- 開口部コーナーのR確保
……max4Rで加工 (8mmキリ)
- 切断面・エッジ
……#240サンドペーパー仕上げ
アルミテープで切断面を保護



●特に人工大理石のカウンターの場合、クッカーの使用時に発生する熱でカウンターが膨張してクッカー本体を締め付け、カウンター自体にひび割れを生じさせる恐れがあります。(R4)キッチンカウンターはコーナーにRを採って開口してください。さらにアルミテープを貼って断熱・防湿処理を行ってください。

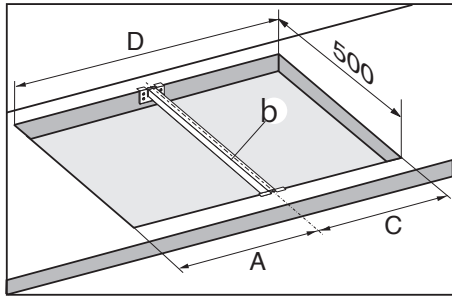
6 コンビセット設置

コンビセットシリーズの機器並列設置-その1

■カウンター開口寸法とコネクティングバーの取付位置

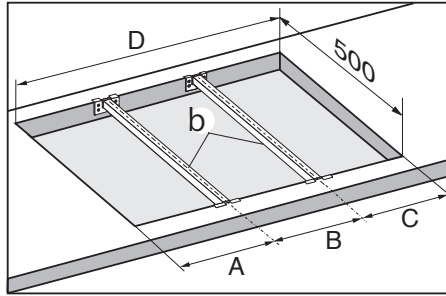
コネクティングバー
 品番：CSZL1000

● 2 連設置の場合

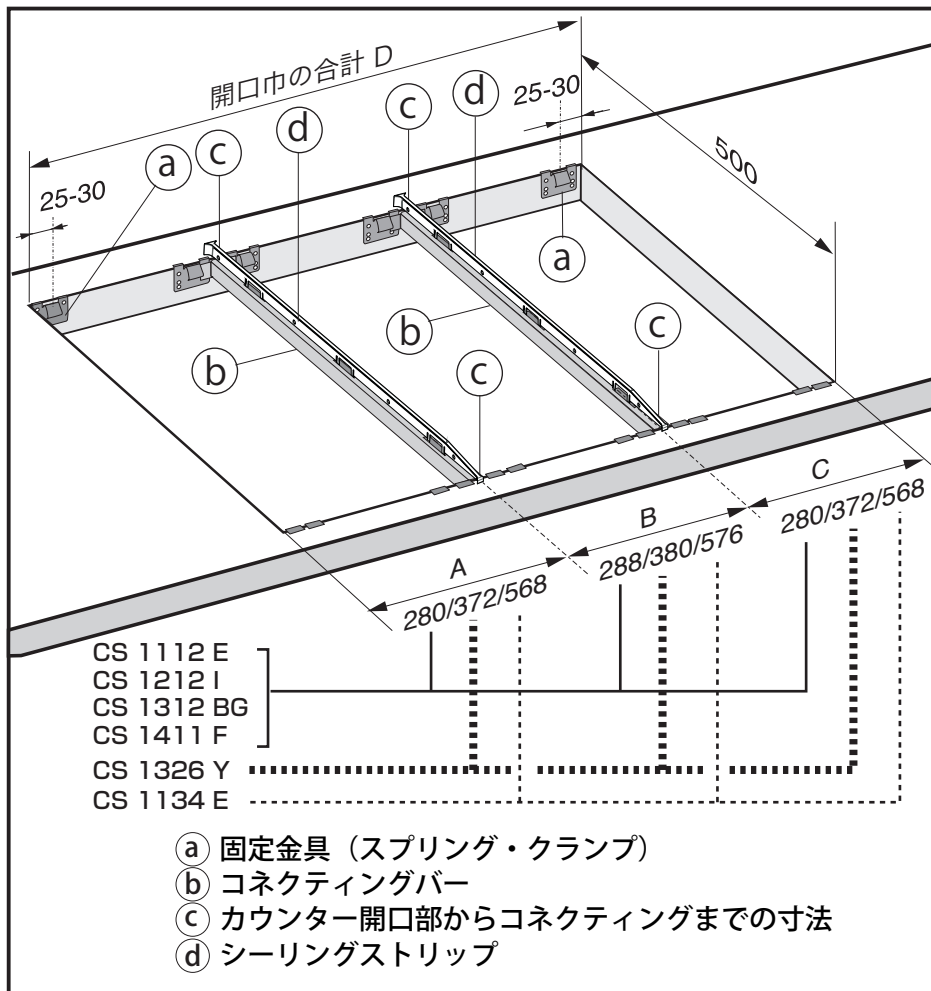


A,C: 機器横幅 (端部設置の場合)

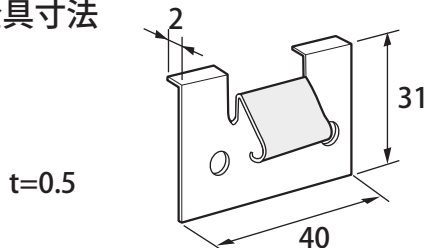
● 3 連設置の場合



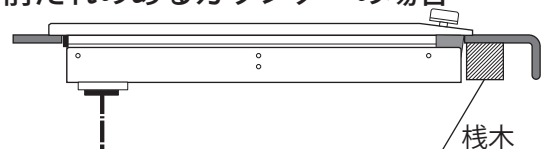
A,C: 機器横幅 (端部設置の場合)
 B: 機器横幅 (中央設置の場合)



● 固定金具寸法



● 前だれのあるカウンターの場合



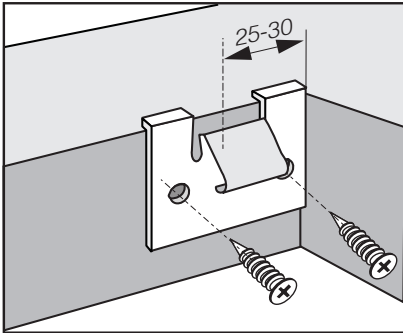
前だれ付のカウンターの場合、栈木で縁を補強してください。

6 コンビセット設置

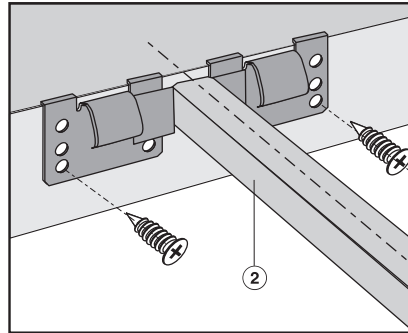
コンビセットシリーズの機器並列設置-その2

■本体固定金具(スプリング・クランプ)の取り付け

●木製のカウンター(ワークトップ)の場合

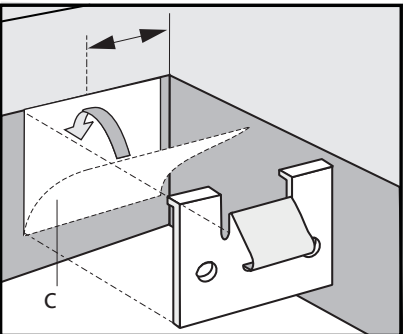


取付位置が決まったら、両面テープで金具を仮留めし、左右2つのネジ穴のうちネジが効く適当な穴を選んで、付属のネジで固定してください。

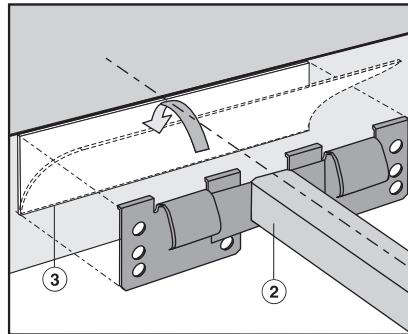


2つ以上のクッカーを取り付ける場合の接続バーも、同様の取り付け方法で固定してください。

●ビスが打てない場合

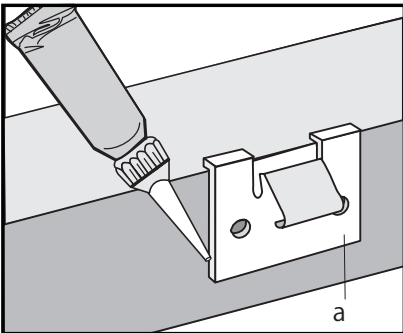


取付位置が決まったら、強力な両面テープ(c)で金具を固定してください。

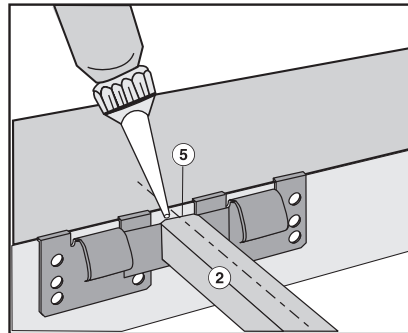


接続バーも同様の方法で取り付けてください。

■本体固定金具(スプリング・クランプ)周囲のコーキング(同梱のシリコン剤)

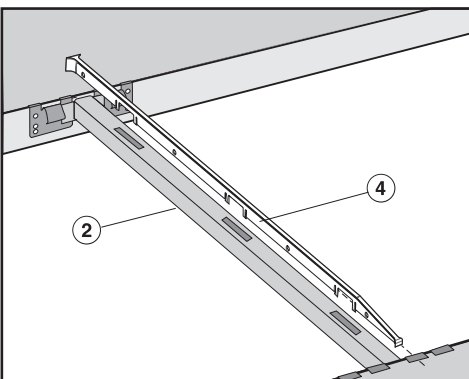


本体固定金具(スプリング・クランプ)の左右および下の縁をシリコン(同梱部材)でコーキングしてください。



接続バーとワークトップの間にも同梱のシリコン(同梱部材)でコーキングしてください。

■シーリングストリップの取り付け



接続バーの長孔に合わせてシーリングストリップを取り付けます。

Miele

コンビセット・シリーズ
設置施工手順書



設置後、必ず試運転を行ってください。

ミーレ・ジャパン株式会社

〒153-0063 東京都目黒区目黒2-10-11 目黒山手プレイス
電話(03)5740-0030(代) FAX(03)5740-0035

商品の詳細・ご購入は、ミーレオンラインページ

www.miele-store.jp

またはミーレ・コンタクトセンター（通話無料）までお問い合わせください。

ミーレ・コンタクトセンター ☎ **0120-310-647**
PHS, 携帯電話 0570-096-300(有料)

■受付時間 月～金 9：00～17：30(土日・祝祭日休業)

EL-CS-Inst-151204